

Výrobníky ledu
Výrobek kostkového ledu (22g),
112kg/24h, zásobník 60kg, chlazený
vodou - odpadní čerpadlo

POL. #: _____

MODEL #: _____

PROJEKT # _____

SIS # _____

AIA # _____



730324 (ICB112160SDP)

VÝROBNÍK KOSTKOVÉHO
LEDU (22G), 112KG/24HOD +
ZÁSObNÍK 60 KG,
ODPADNÍ ČERPADLO,
VZDUCH

Zkrácená specifikace

Položka č. _____

Vzduchem chlazený výrobek ledu, samostatný s integrovaným 60kg zásobníkem. Kostky kulaté, kónického tvaru. Kompaktní rozměry, výškově nastavitelné nohy. Nerezové vnější panely AISI 304, vnitřní nádoba na led z ABS, Al výparník zajišťuje bezpečný kontakt s ledem. Robustní systém otevírání dveří z nerezové oceli AISI 304. Plně automatický provoz a snadné čištění díky automatickému čistícímu systému. Metoda výroby ledu zaručuje nepřetržitou a spolehlivou výrobu, krystalické a hygienicky čisté kostky ledu. Vnitřní zásobník snadno čistitelný a plně izolovaný. Dodáváno s flexibilním přívodem vody, vypouštěcí hadicí a lopatkou. Uhlovodíkový chladicí plyn R290 pro nejnižší dopad na životní prostředí. Zabudované odpadní čerpadlo.

Hlavní funkce a vlastnosti

- Snadné čištění zaručeno automatickým čistícím systémem: spínač čištění aktivuje cirkulaci a oplach vodou; na konci cyklu se opět přepne, aby se začal vyrábět led.
- Způsob výroby ledu garantuje nepřetržitou výrobu ledu a spolehlivý provoz.
- Způsob výroby ledu (vrstvení nástřikem) zaručuje krystalické, kompaktní, hygienicky čisté kostky ledu, které pomalu tají.
- Spotřeba vody a výkon je udáván při okolní teplotě 21°C a teplotě přívodní vody 15°C.
- Kompaktní rozměry výrobků ledu, díky nimž jsou vhodné všude tam, kde je problém s prostorem.
- Ledové kulaté kostky kónického tvaru.
- Plně automatický provoz.
- Oblé vnitřní rohy zásobníku zajišťují snadné čištění.
- Potravinářský ABS interiér.
- Včetně zásobníku na led.
- Splňuje CE bezpečnostní standardy.
- Inovativní systém s flexibilními tryskami zamezuje usazování vodního kamene prostřednictvím malých vibrací.

Konstrukce

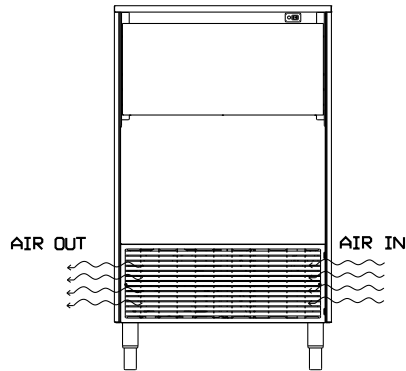
- Spolehlivost zaručena kvalitou použitých konstrukčních materiálů (přední, horní a boční panely z nerezové oceli AISI 304) a důmyslnými výrobními postupy a procesy využívanými při výrobě.
- Nástřiková ramena s tryskami lze lehce vyjmout pro čištění, umožňují dobrý průtok a zabraňují vápenatým usazeninám.
- Nerezový 304 AISI exteriér.
- Hliníkový výparník zajišťuje bezpečný kontakt s ledem.
- Robustní systém otevírání dveří vyrobený z nerezové oceli AISI 304.
- Vnitřní zásobník na led z ABS.
- Hygienická plastová nástřiková ramena snadno odnímatelná bez použití nářadí.
- Dodáváno s flexibilním přívodem vody, vypouštěcí hadicí a lopatkou na led.
- Zabudované odpadní čerpadlo.
- Snadný přístup ke všem hlavním součástem pro jednoduchou údržbu.
- Kolébkový spínač Zapnuto-Vypnuto.
- Výškově nastavitelné nohy 105-155 mm.
- Zástrčka součástí standardní dodávky (typ Schuko).

Udržitelnost

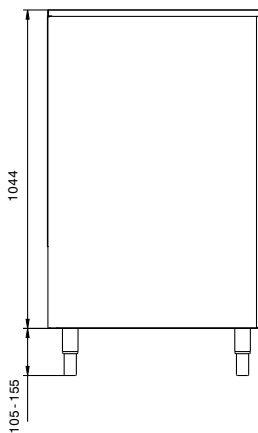
- Uhlovodíkový chladicí plyn R290 pro nejnižší dopad na životní prostředí (GWP=3) - bez CFC a HCFC.
- Snížená spotřeba energie díky plně izolovanému zásobníku na led.

SCHVÁLENO: _____

Zepředu

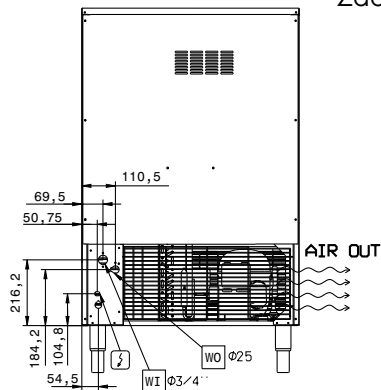


Boční



CWII = Napojení studené vody 1
 EI = Elektrické napojení

Zadní strana



Elektro

Napětí:
 730324 (ICB112I60SDP) 220-240 V/1N ph/50 Hz
 Příkon max: 0.815 kW

Kapacita:

Kapacita zásobníku: 60 kg

Hlavní informace

Vnější rozměry, Šířka 715 mm
 Vnější rozměry, Hloubka 700 mm
 Vnější rozměry, Výška 1149 mm
 Netto váha: 81 kg
 Výkon 112 kg/24 hod
 Druh kostek Kostka ledu 22g

Udržitelnost

Typ chladiva: R290
 Spotřeba vody: 14.1 lt/hr